

防水床の配管支持要領

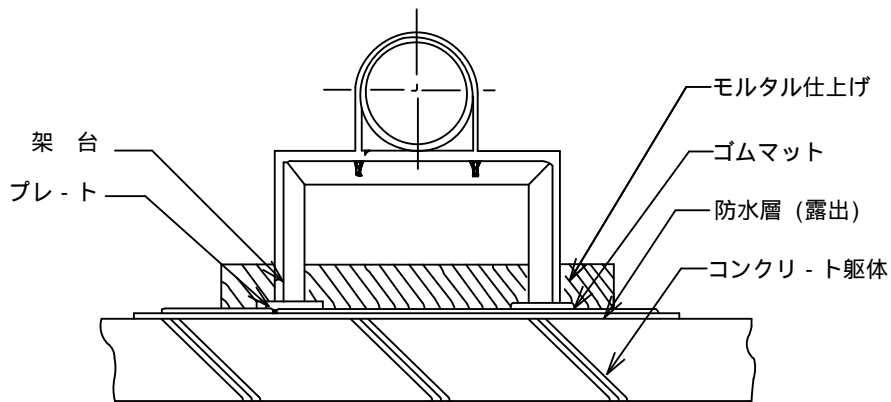
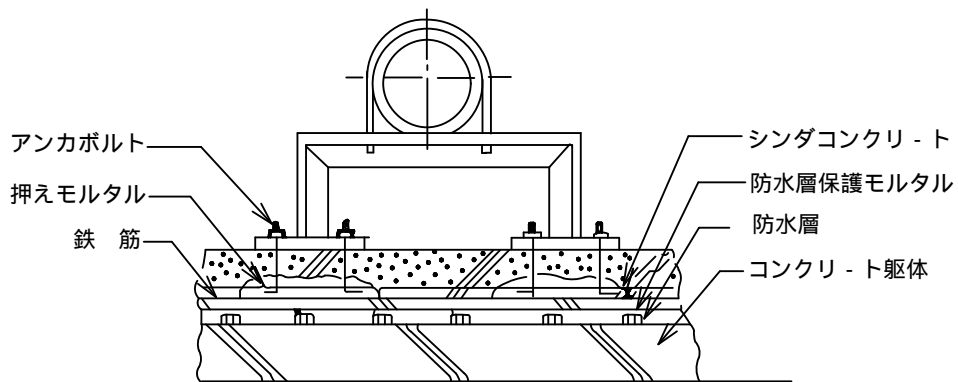


図1 モルタル仕上げ



後打ちアンカの場合は、防水層を貫通しないように注意する。

図2 シンダコンクリ-ト仕上げ

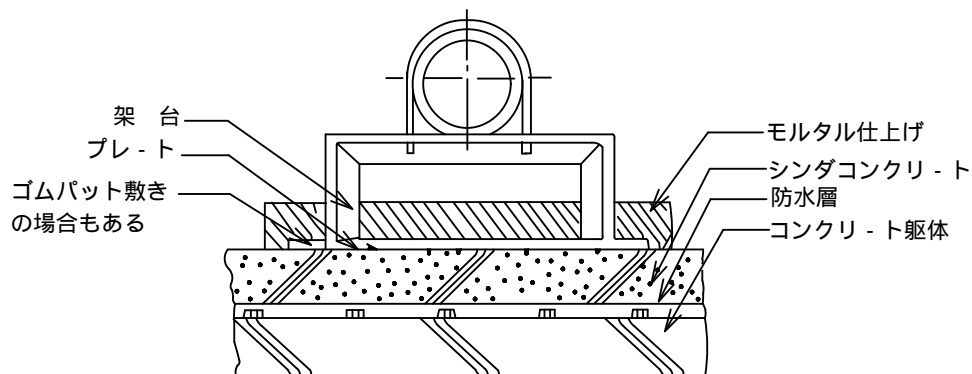


図3 シンダコンクリ-ト+モルタル仕上げ